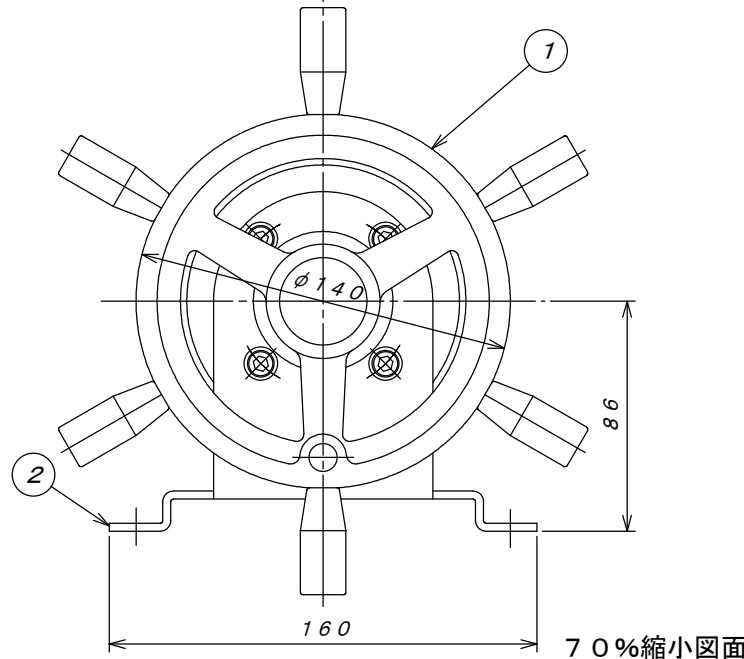
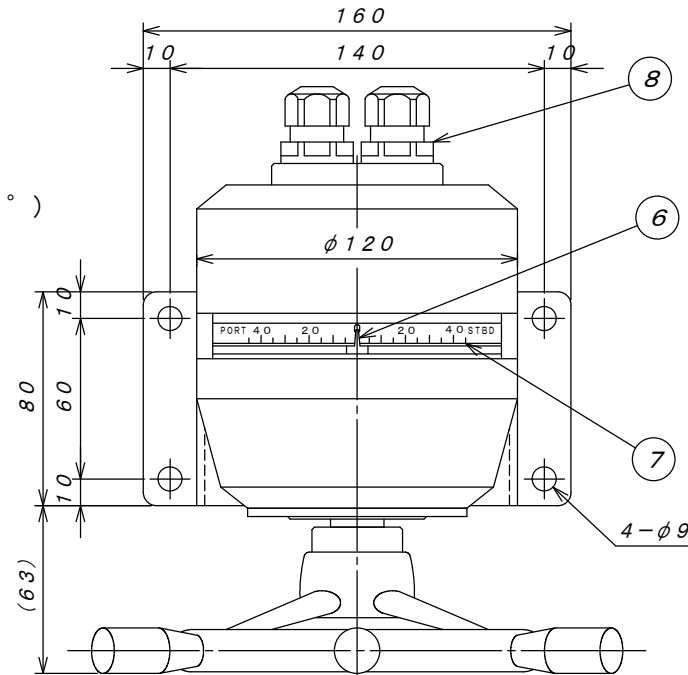
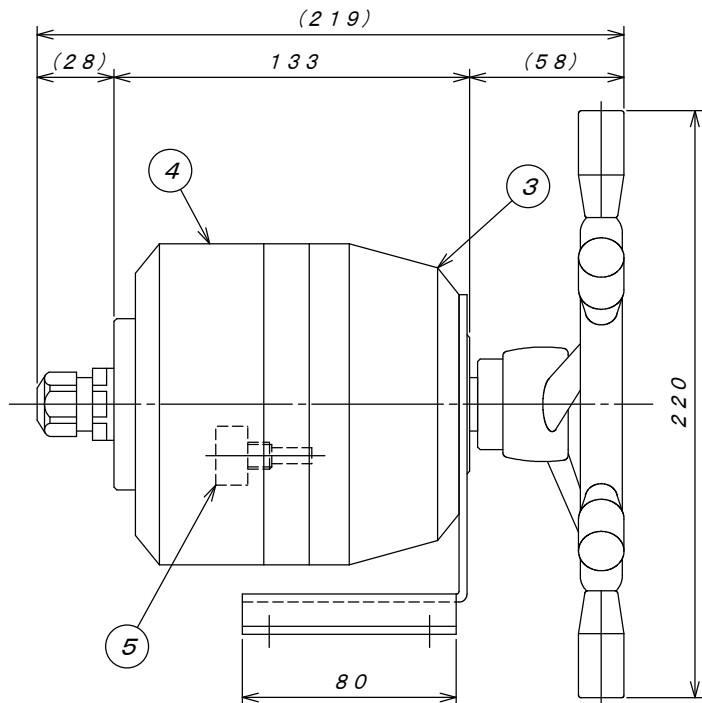


仕様

1. 舵輪回転角度：570°（舵角45°～45°）
2. 歯車減速比：1：2
3. ポテンシオメータ回転角度：285°（舵角45°～45°）
4. 照明電源DC24V LED照明



重量 3.1kg

9			
8	ケーブルグランド	2	OA-W1608
7	目盛板	1	9810-013-A
6	指針	1	9809-011
5	ポテンシオメータ	1	SFCP22AC 2kΩ
4	本体後部	1	9809-004-A
3	本体前部	1	9809-003-A
2	取付台	1	9809-014-A
1	舵輪	1	9902-022 GRR-17×R6×6本
符号	部品名称	数量	摘要
製	関	写	検
図	口	図	図
		1	2
株式会社	佐浦計器製作所	三角法	9902-018

1998年 9月 2日 尺度 制作番号 S1231

F5型管制器 外形図(握り付き)

70%縮小図面