

# REPECON

## レピーター コンパス

# NRC-150

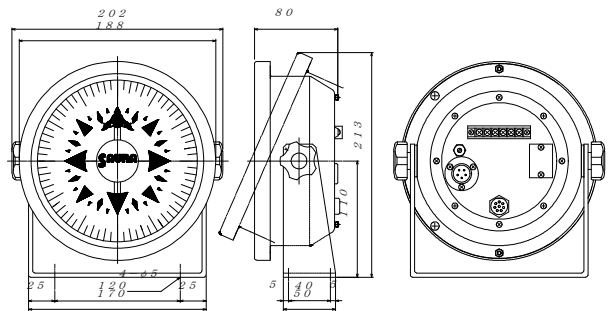


羅針盤メーカーによるプロのレピーター

### ■仕様：

- |            |                                      |
|------------|--------------------------------------|
| 1, 電源電圧    | DC 13.8 - 30 V                       |
| 2, 消費電流    | TYP200mA MAX400mA                    |
| 3, 入力ター    | シリアルNMEA0183-HDT, HDM<br>アナログサインコサイン |
| 4, 入力回路数   | シリアル1回路、アナログ1回路                      |
| 5, 出力ター    | シリアルNMEA0183-HCHDM<br>アナログサインコサイン    |
| 6, 出力回路数   | シリアル1回路、アナログ1回路                      |
| 7, 出力周期    | シリアル50mS、アナログ随時                      |
| 8, 表示精度    | 平均±1度以内 最大±2度                        |
| 9, カード径    | 150φ                                 |
| 10, 動作温度範囲 | -10° ~ 50° C                         |
| 11, 本体寸法   | 外形図参照                                |

### ■外形図：



●本カタログは暫定仕様です。今後、一部仕様が変更になる場合があります。

## 株式会社 佐浦計器製作所

本社	〒338-0826	さいたま市桜区大久保領家 3 3 9 - 1
気仙沼	〒988-0031	宮城県気仙沼市潮見町 2 - 1 4 9
宮崎	〒889-0301	宮崎県東臼杵郡北浦町古江 2 5 2 1
北海道サービスセンター	〒042-0954	北海道函館市上野町 4 - 1 4

TEL048-854-3131  
FAX048-854-3148  
TEL0226-23-6553  
FAX0226-23-6904  
TEL0982-45-2782  
FAX0982-45-2791  
TEL0138-59-1109  
FAX0138-59-1109