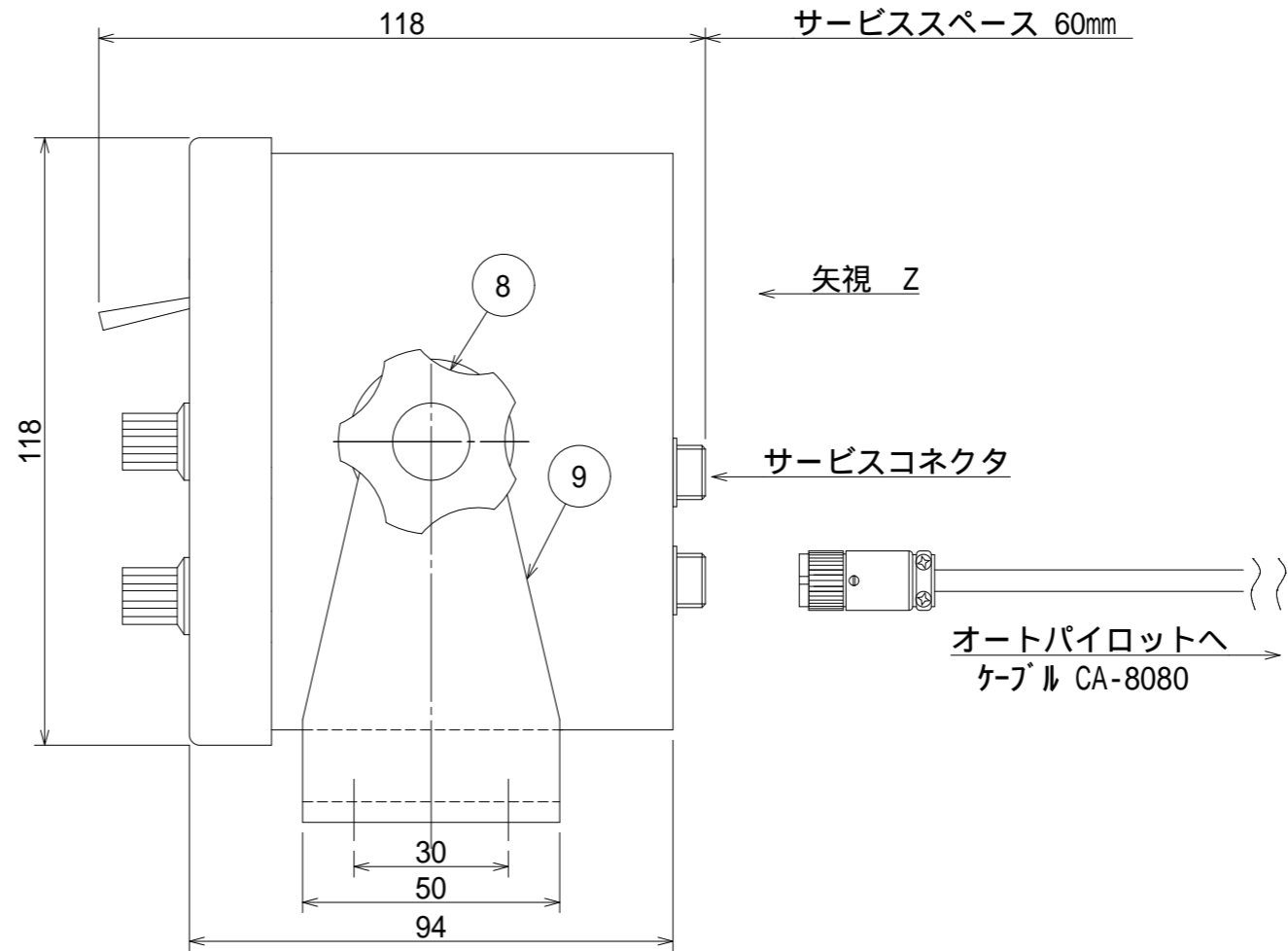
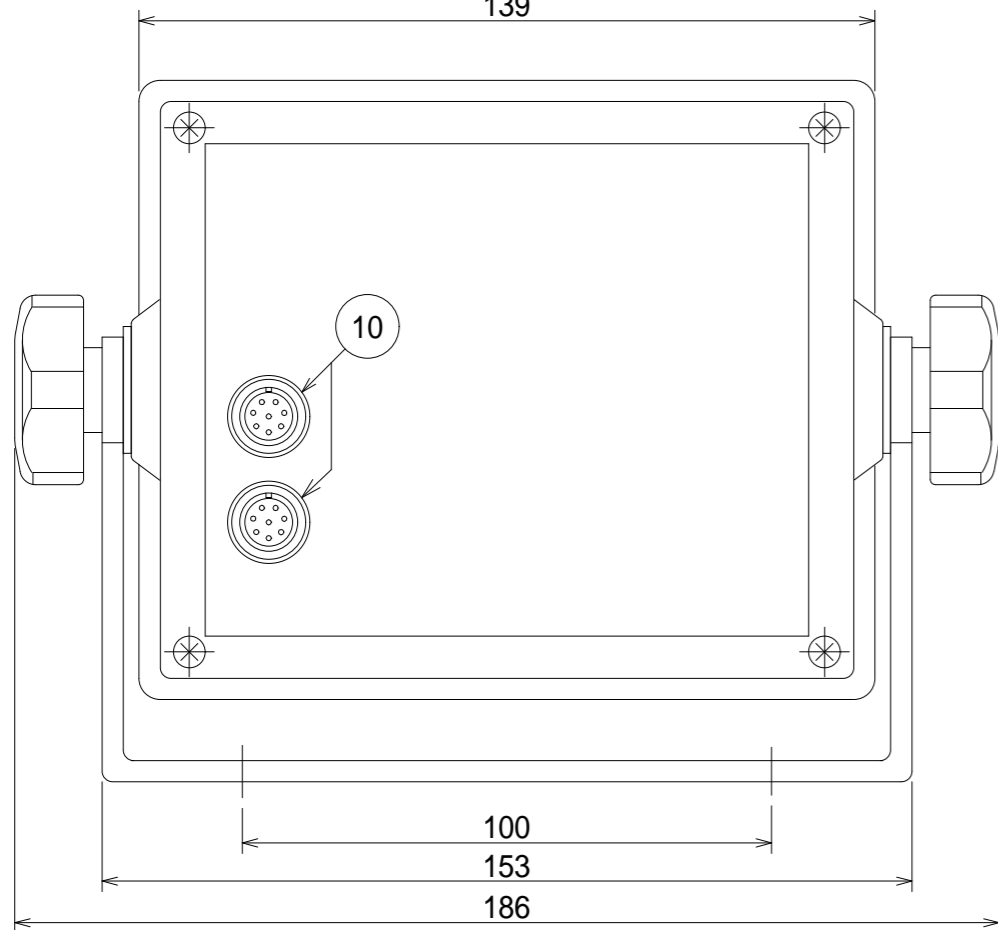


矢視 Z  
139



27			
26			
25			
24			
23			
22			
21			
20			
19			
18			
17			
16			
15			
14			
13			
12			
11			
10	コネクタ	2	機器接続
9	ブラケット	1	
8	ノブボルト	2	
7	プザー	1	
6	ツマミ	1	コースセッター
5	ツマミ	1	照明加減
4	スイッチ	1	コンパス - オート
3	LEDランプ	2	動作確認用
2	コンパスカード	1	バックライト付
1	本体	1	RC-10

修正  
記号

製作番号 2002年 8月 6日 用紙尺度材 個数

製図 井上 写図 A2 1/1 RC10承認図

(株)佐浦計器製作所 SAURA KEIKI SEISAKUSHO CO., LTD. 0208-290